

CS - Boxy na kola - a

- ZÁKLADNÍ SYSTÉM -

Jedná se o uzavřený box, vyrobený ze silnostěnného ocelového materiálu. Jeho konstrukční detaily jsou navrženy tak aby odpovídaly vysokému stupni ochrany proti napadení a odcizení obsahu boxu. Jsou zde například použity speciální detaily tvaru a krytí pantů, trezorový vícebodový systém uzamykání apod. Box je váhově dimenzován tak aby znemožnil svévolnou manipulaci osob s ním.

Kolo je v boxu umístěno ve svislé, zavěšené poloze. Proto, aby byla zajištěná prostorová úspora při sestavování více boxů k sobě, byl zvolen trojúhelníkový půdorys boxu v segmentu 30°. Díky této unikátnosti je možné boxy řadit do čtvrtkruhu, půlkruhu, kruhu nebo vedle sebe do řady s možností oboustranného přístupu k boxům. Modulové sestavy tak mohou být umístěny do rohu, ke stěně, do volného prostoru a vždy zabírají minimum místa, přitom umožňuje pohodlný přístup a umístění kola.

Konkrétní řešení prostorového uspořádání je řešeno individuálně a vychází z potřeb a možností zvoleného prostoru.

- ZÁKLADNÍ DEFINICE VÝHOD -

Systém se postará se o bezpečné uložení vašeho kola, myslí ale i na riziko krádeže a dokáže se přizpůsobit.

BEZPEČNOST

- plášť boxu ze silnostěnné oceli
- bezpečnostní kryté panty
- vícebodový systém uzamykání



POJIŠTĚNÍ

Obsah uzamčeného boxu je pojištěný proti odcizení.
Pojistitelem je Česká pojišťovna a.s.



BEZHOTOVOSTNÍ PLATBY

- platba za užití boxu platební kartou
- nabízíme i bezkontaktní platební terminál
- nebojte se vykradení mincovníku



BEZOBSLUŽNÝ PROVOZ

- díky moderním možnostem uzamykání není nutná obsluha boxu další osobou



DESIGN

- atraktivní objekt městského mobiliáře 21. století
- uživatelsky vstřícný
- komfortní a intuitivní ovládání
- kolo je v boxu umístěno ve svislé, zavěšené poloze



MODULÁRNOST

- trojúhelníkový půdorys s úhlem 30°
- široká variabilita sestav
- čtvrtkruh, půlkruh, kruh, řada (s jednostranným nebo oboustranným přístupem)
- možnost umístění v rohu, u stěny, ve volném prostoru



VÍCEJAZYČNÁ KOMUNIKACE

- boxy s elektronickým zámekem umožňují vícejazyčnou komunikaci



DOBÍJENÍ ELEKTROKOL

Příslušenstvím boxů může být i systém pro dobíjení elektrokol



DRŽÁK NA LYŽE – V LÉTĚ PRO KOLO, V ZIMNĚ PRO LYŽE

Box je v zimě možné používat k uložení lyží. Stačí je dokoupit a namontovat držák na lyže.



EKOLOGICKÉ SOLÁRNÍ NAPÁJENÍ

Boxy je možno napájet nezávislým ekologickým solárním napájením pomocí solárního panelu, který napájí řídicí jednotku nebo dobíjí záložní akumulátor.



MINCOVNÍK

Boxy s mincovníkem je vhodné použít tam, kde není možné využít platbu přes platební terminál nebo SMS platbu. Výši požadované platby je možné nastavit na různé hodnoty mincí i různé měny.

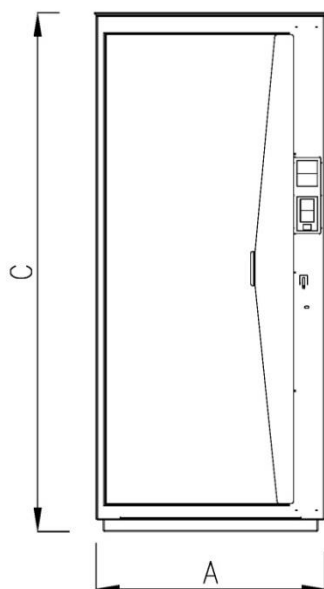


„Ukažte cyklistům, že na ně myslíte a oni k Vám přijedou znovu“

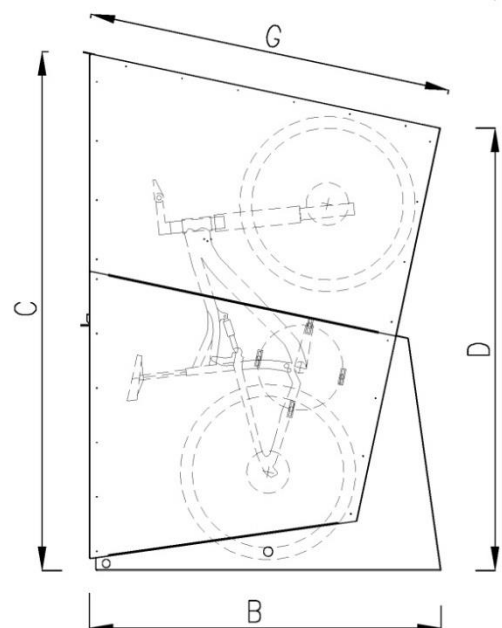
Cyklostojaňy

Box pro 1 – 2 kola

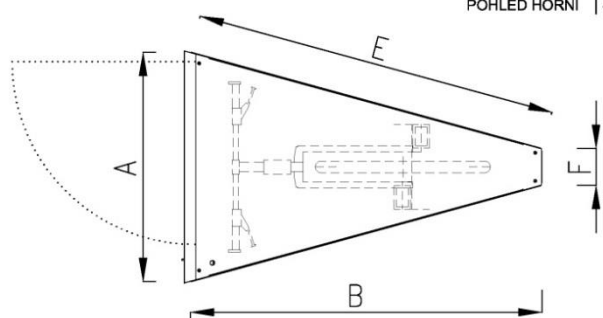
POHLED ČELNÍ | --



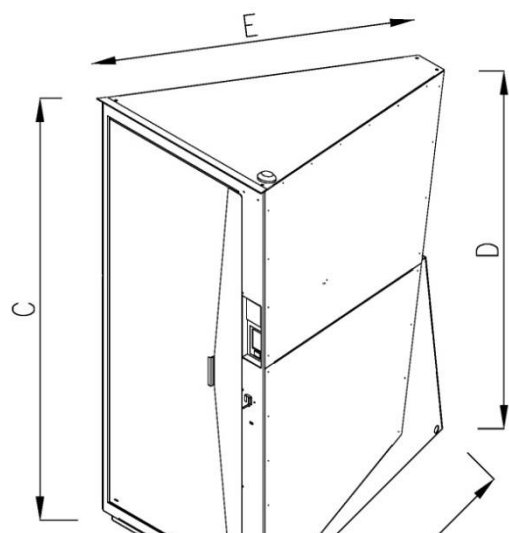
POHLED BOČNÍ | --



POHLED HORNÍ | --



AXONOMETRIE | --



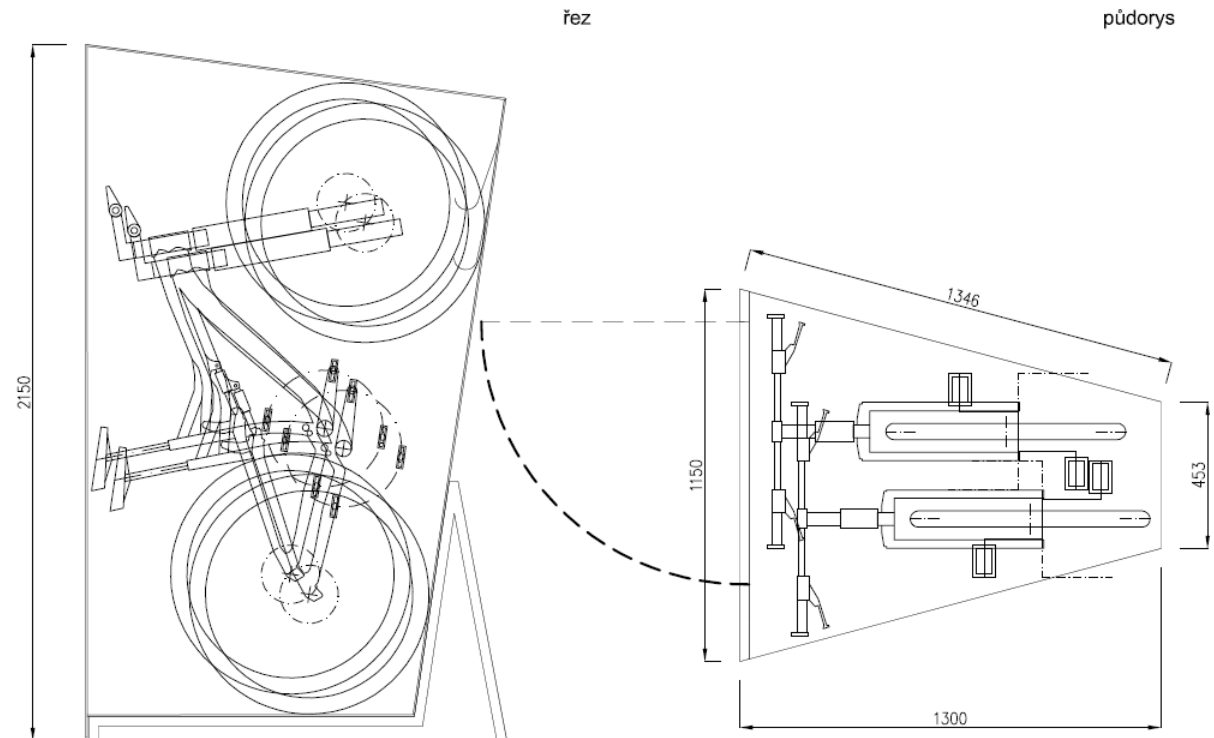
- ROZMĚRY VÝROBKU -

A	969	mm
B	1485	mm
C	2191	mm
D	1869	mm
E	1540	mm
F	156	mm
G	1543	mm

ROZMĚRY VÝROBKŮ

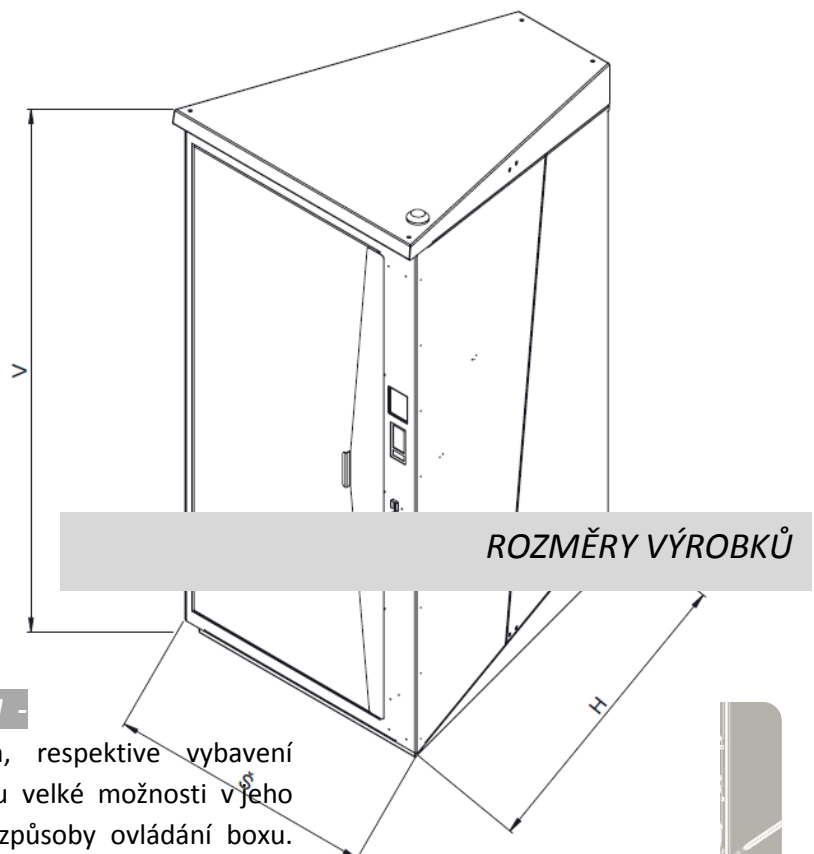
Cyklostožany

Box pro 2 kola



- ROZMĚRY VÝROBKU -

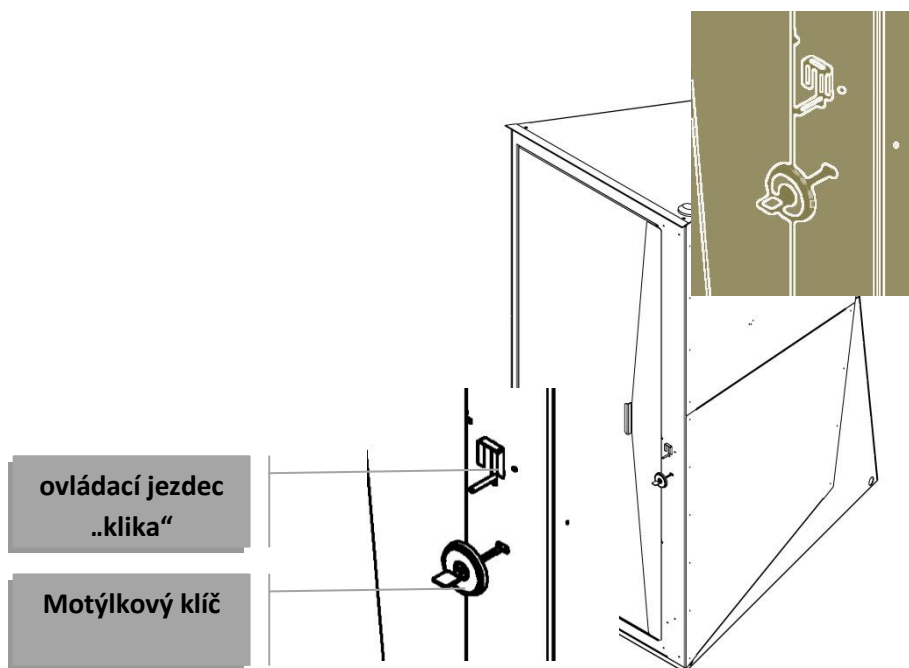
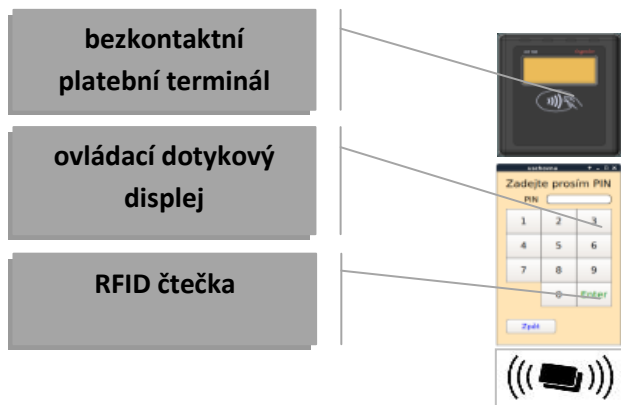
Š	1150	mm
H	1300	mm
V	2150	mm



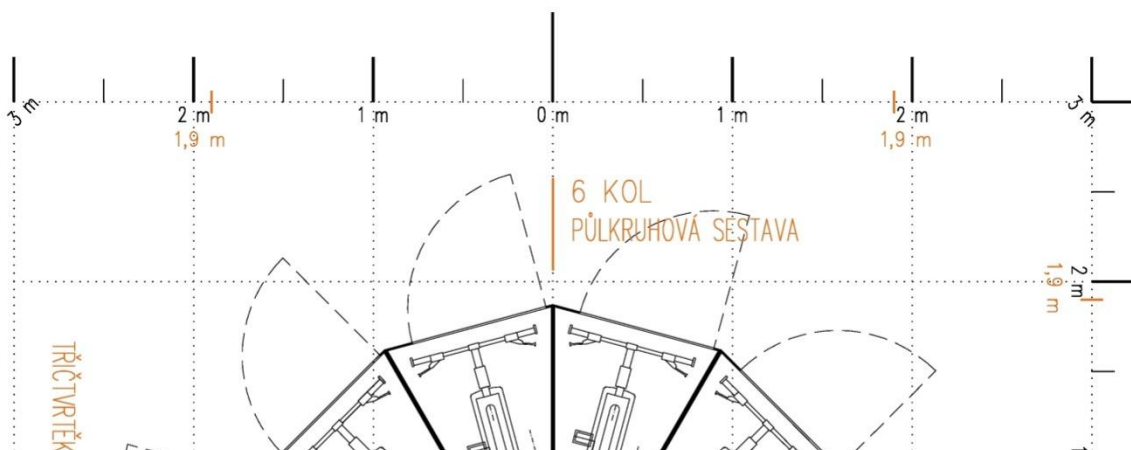
- UZAMYKÁNÍ - ELEKTRONICKÝM ZÁMKEM -

Vybavení boxu elektronickým zámkem, respektive vybavení elektronickou řídicí jednotkou, dává boxu velké možnosti v jeho správě a kontrole. Umožňuje definovat způsoby ovládání boxu. Například jeho zpoplatnění, řízení doby provozu boxu, vymezení přístupu s identifikací uživatele, vedení záznamu o provozu boxu, napojení na vzdálenou obsluhu apod.

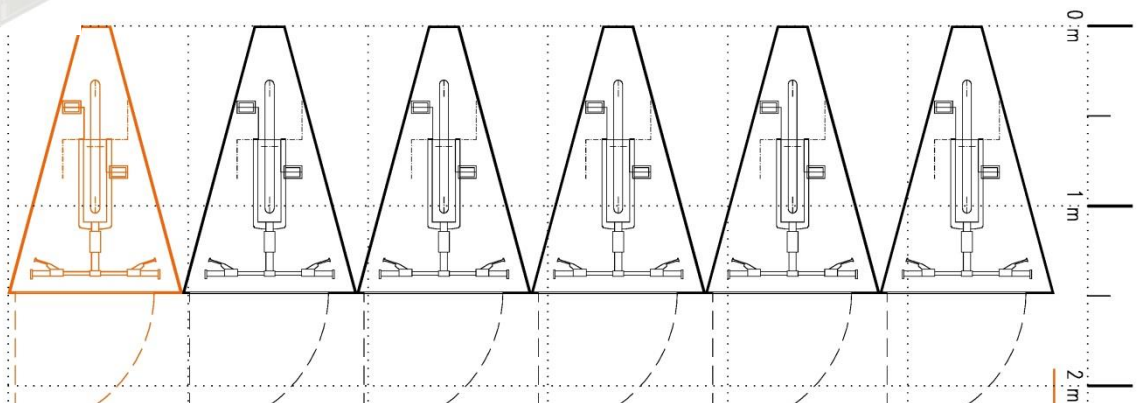
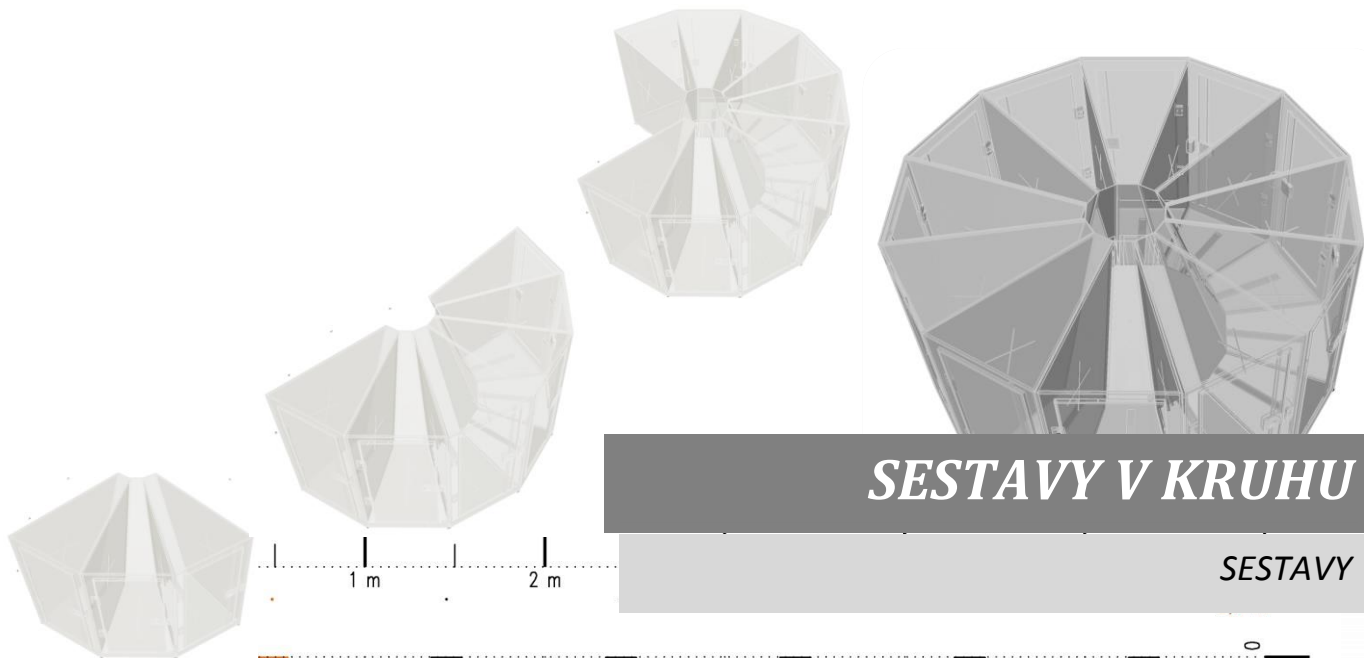
Cyklostožany



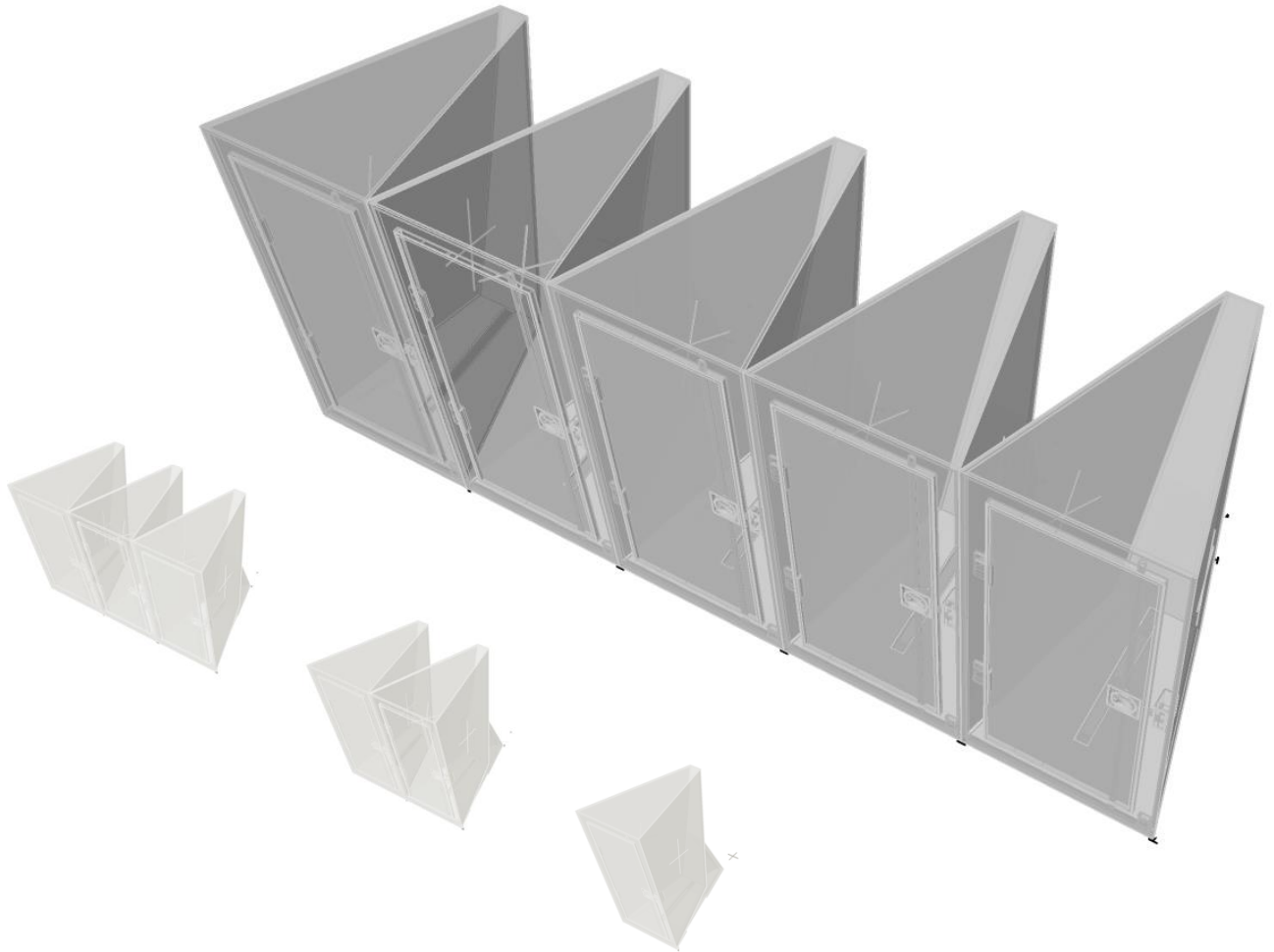
VARIANTY ZAMYKÁNÍ



Cyklostojany

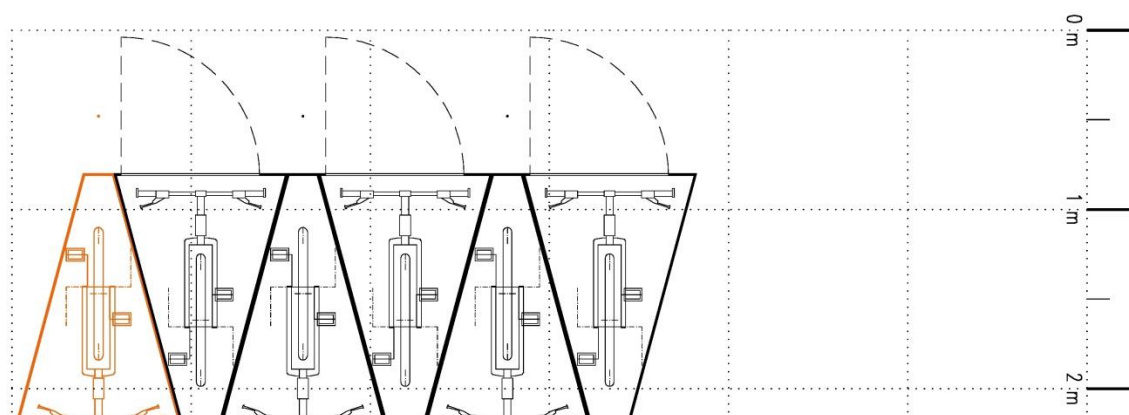
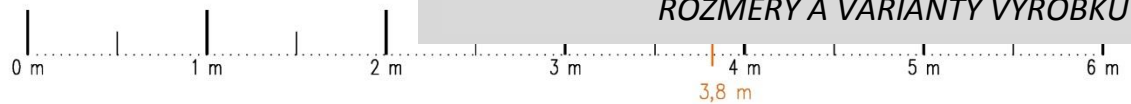


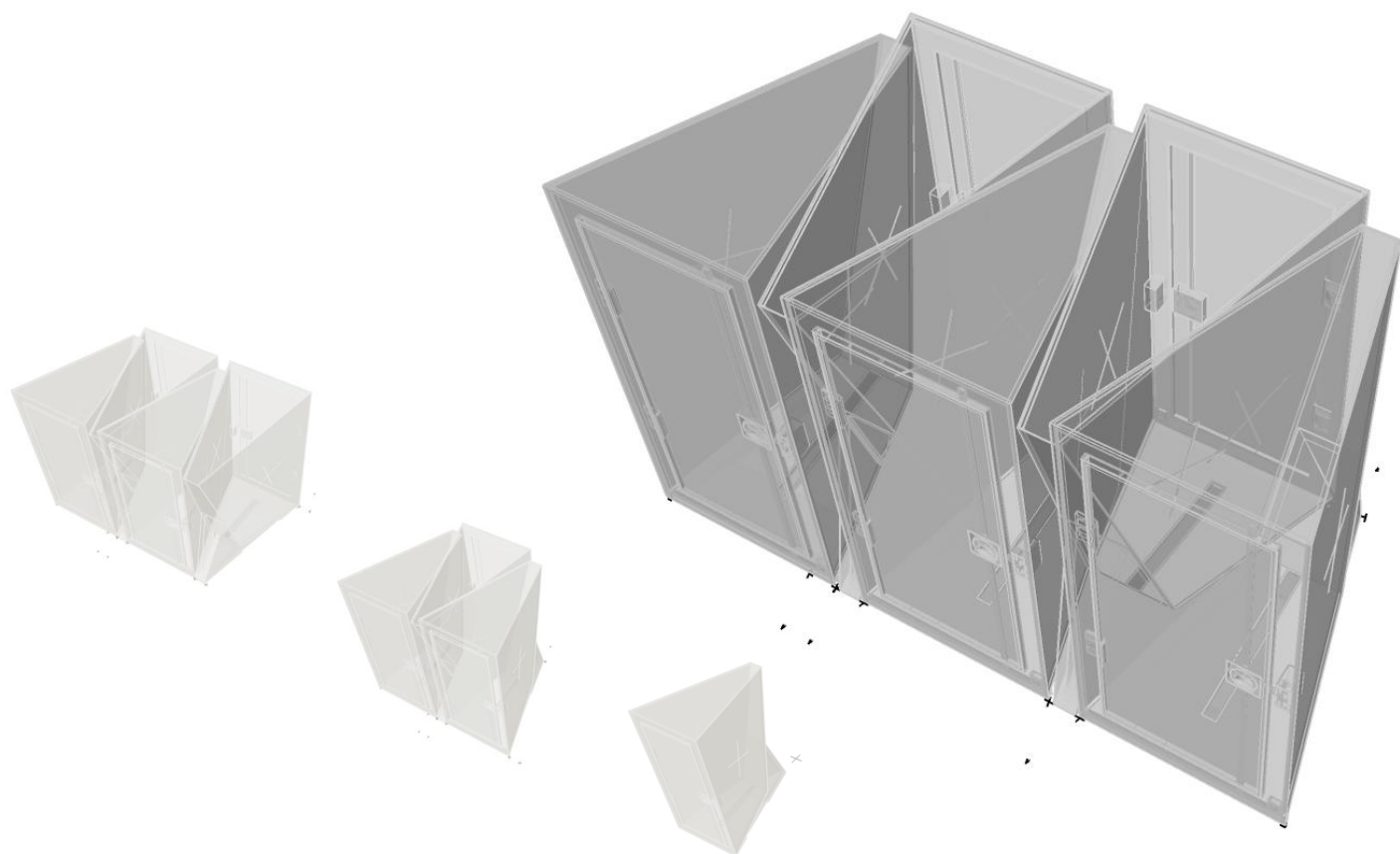
Cyklostojany



JEDNOSTRANNÉ SESTAVY V ŘADĚ

ROZMĚRY A VARIANTY VÝROBKU





OBOUSTRANNÉ SESTAVY V ŘADĚ

SESTAVY

- BARVY -

Box je ve standardu dodáván v kombinaci dvou barev – jedna je použita na boxovou podnož, druhá na vlastní box.
Výběr konkrétní barvy je individuální, dle požadavku zákazníka.

Typ barvy: vypalovaná prášková barva

Vzorník: RAL

Doporučení: barvu volit dle konkrétního místa, je možné reagovat na barevnost vyplývající prostředí kde je box umístěn, reagovat na vizuální styl obce,

1



Cyklostožany

BARVY A DESIGN



bílá, RAL 9003



zelená, RAL 6018



červená, RAL 3027



tmavě hnědá, RAL 8028



žlutá, RAL 1003



modrá, RAL 5015



oranžová, RAL 2009



hnědá, RAL 8023



šedá, RAL 7004

1

P. Uzel