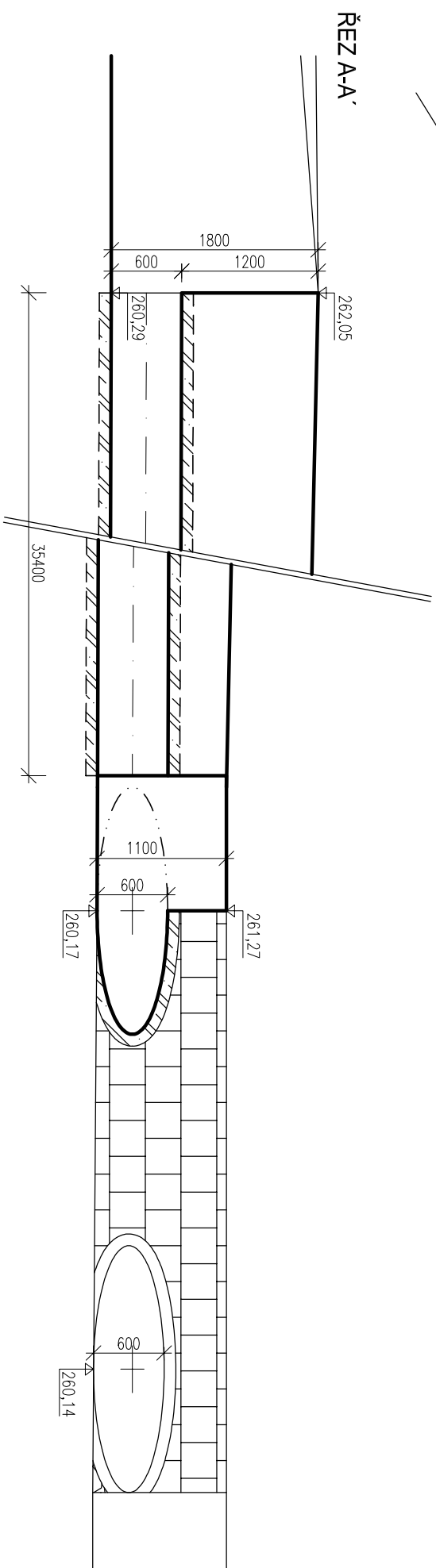
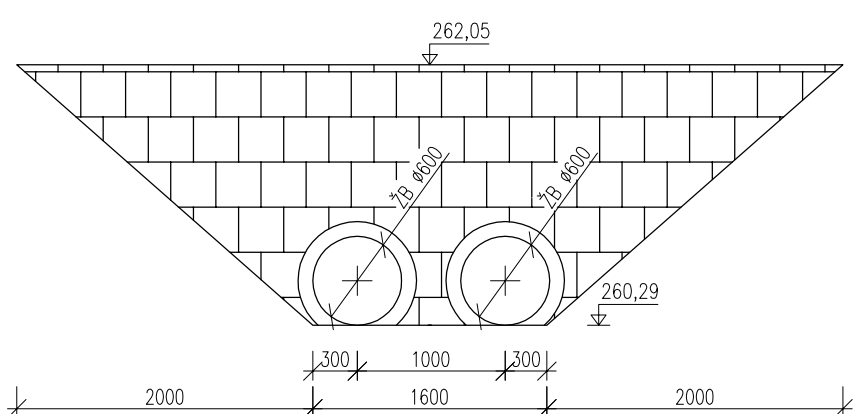
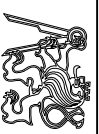


POHLED ZÁPADNÍ - NÁTOKOVÉ ČELO



ŘEZ A-A'



ČESKÉ VYSOKÉ UČENÍ TECHNICKÉ V PRAZE

Fakulta stavební

K144 - Katedra zdravotního a ekologického inženýrství

Posouzení povodí a kapacity Jirenského potoka

06 - Propustek pod silnicí č. 10162 - ul. U Úlů

Datum: 11/2016

Měřítko: 1:50

Ozn. části:

P.1.3.6