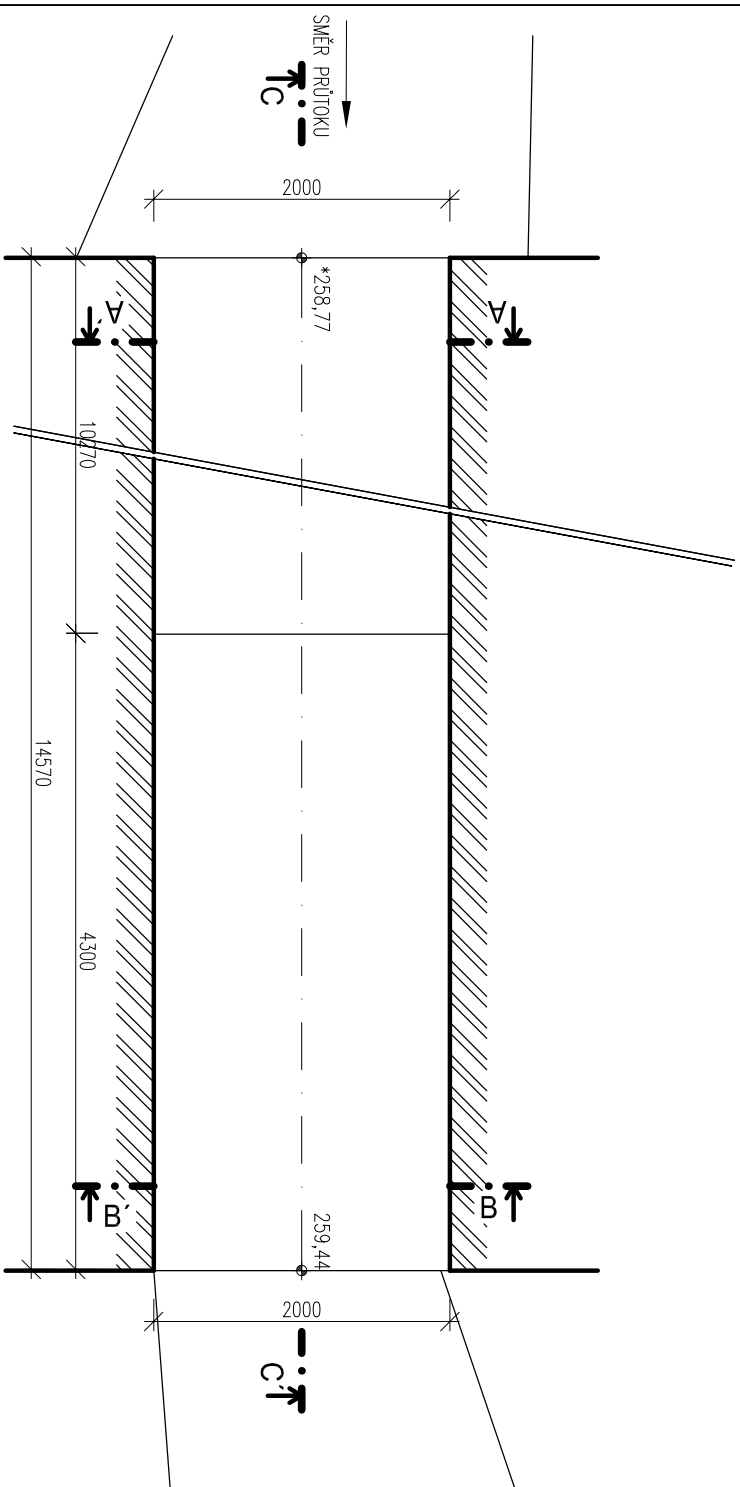
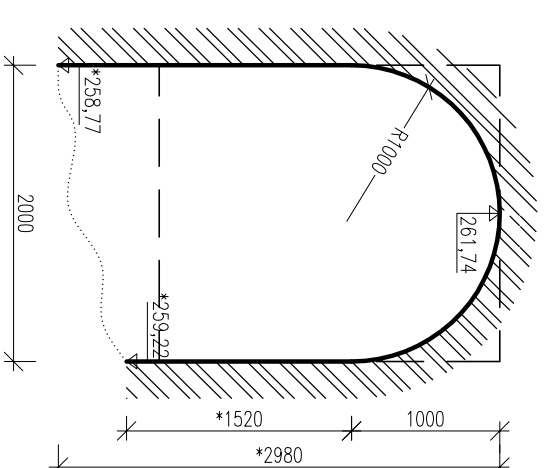


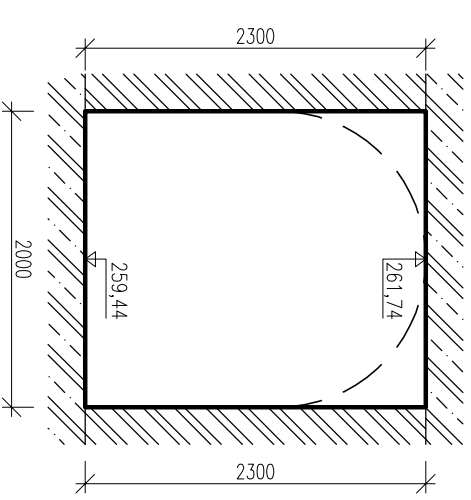
PŮDORVYS



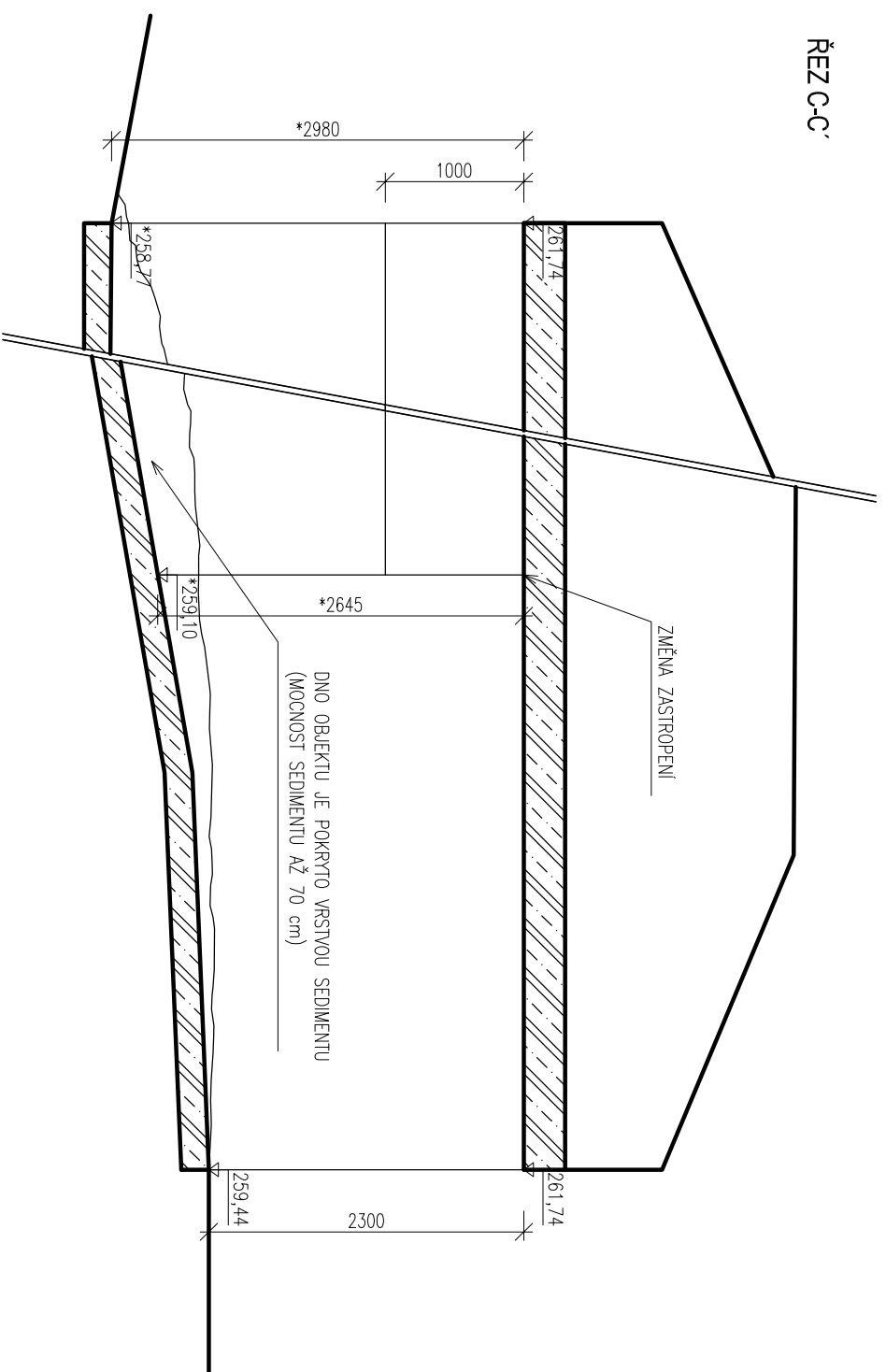
ŘEZ A-A



ŘEZ B-B



ŘEZ C-C'



POZN.: * NADMOŘSKÉ VÝŠKY JSOU POUZE ODHADNUTY (MNOŽSTVÍ SEDIMENTU)



ČESKÉ VYSOKÉ UČENÍ TECHNICKÉ V PRAZE

Fakulta stavební

K144 - Katedra zdravotního a ekologického inženýrství

Posouzení povodí a kapacity Jirenského potoka

08 - Propustek II pod železniční trať č. 231

Datum: 11/2016

Měřítko: 1:50

Ozn. části:

P.1.3.8