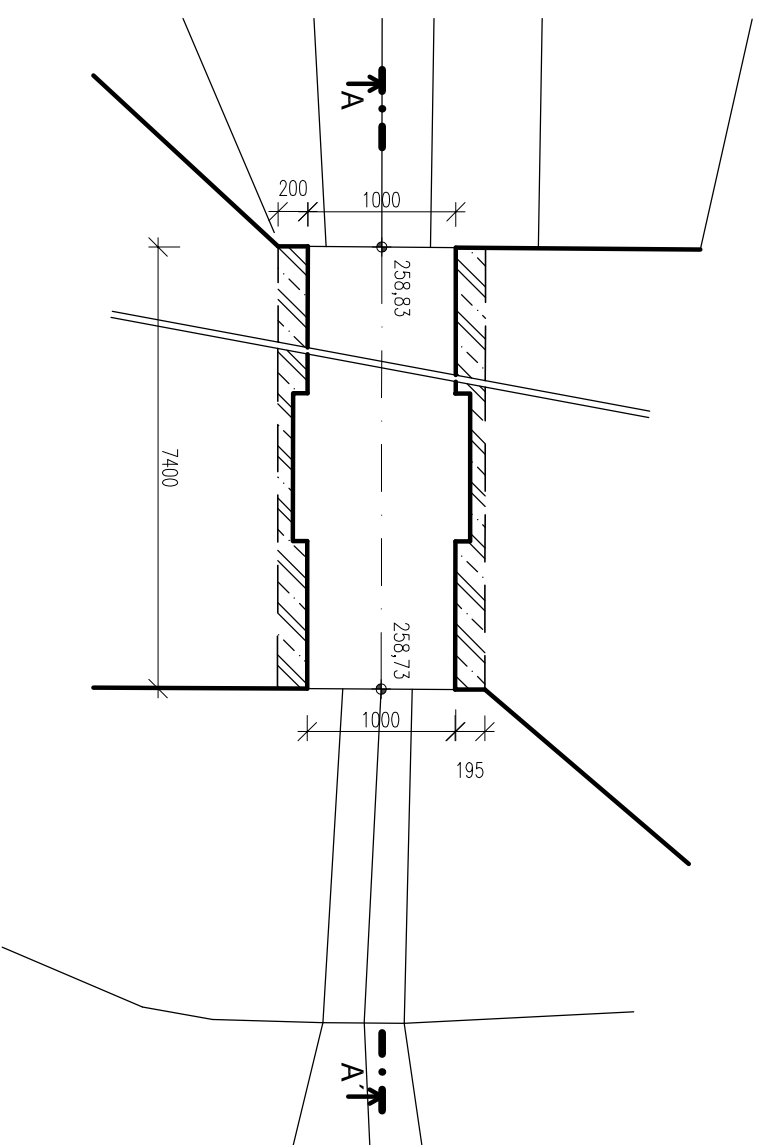
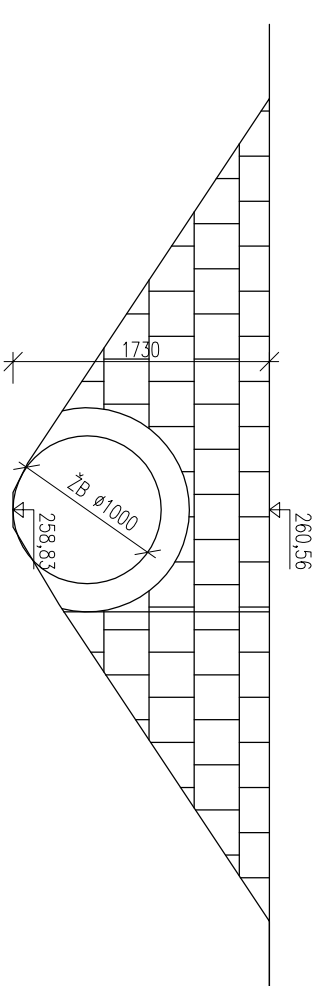


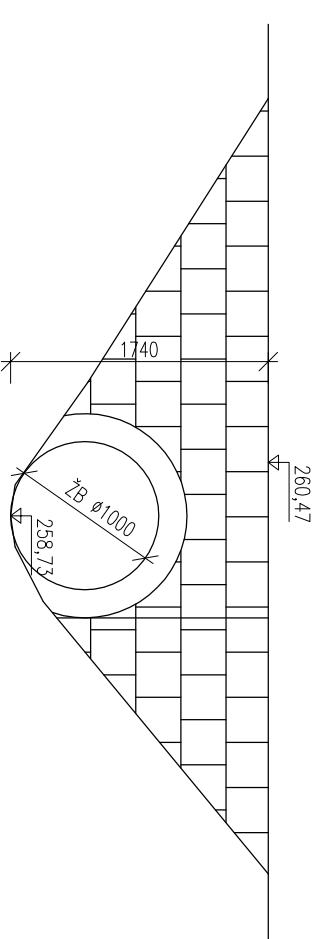
PŮDORYS



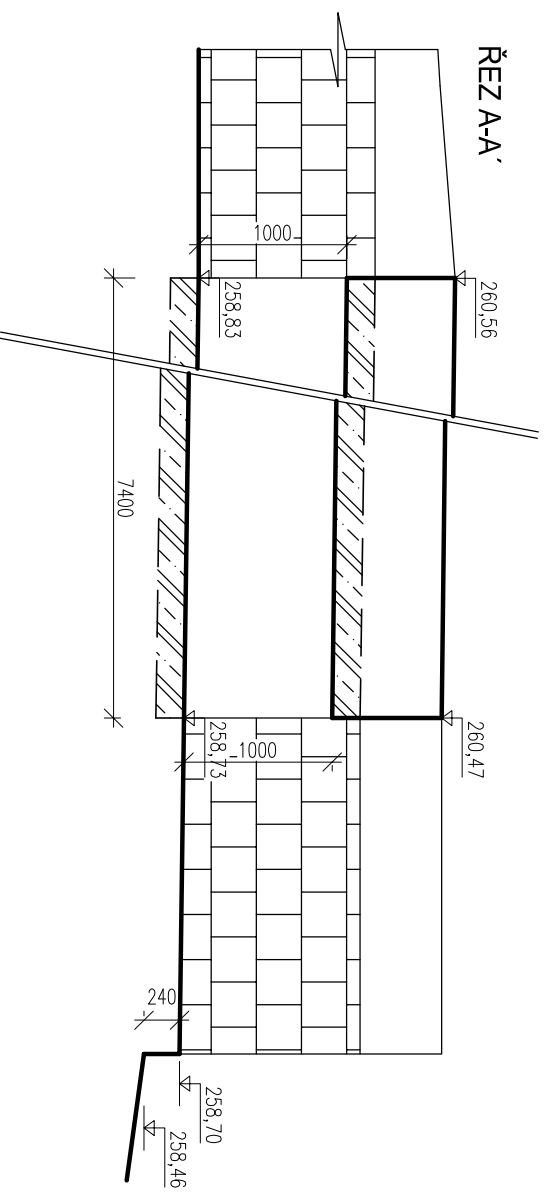
POHLED ZÁPADNÍ - NÁTOKOVÉ ČELO



POHLED VÝCHODNÍ - ODTOKOVÉ ČELO



ŘEZ A-A'



ČESKÉ VYSOKÉ UČENÍ TECHNICKÉ V PRAZE

Fakulta stavební

K144 - Katedra zdravotního a ekologického inženýrství

Posouzení povodí a kapacity Jirenského potoka

O9 - Propustek DN 1000

Datum: 11/2016

Měřítko: 1:50

Ozn. části: P.1.3.9